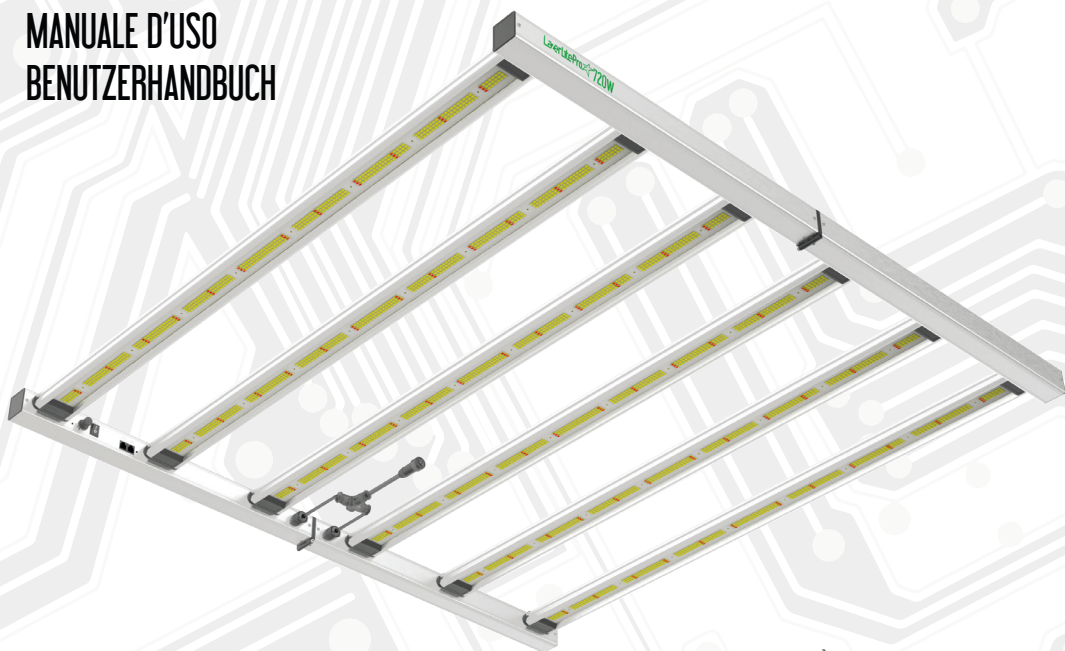


LærLitePro

Integrated driver

720W

USER MANUAL
MANUAL DE USUARIO
MANUEL D'UTILISATION
MANUALE D'USO
BENUTZERHANDBUCH



FULL SPECTRUM LED HORTICULTURE LIGHT

LAMPE HORTICOLE LED À SPECTRE COMPLET

LUZ LED PARA HORTICULTURA DE ESPECTRO COMPLETO

LUCE LED PER ORTICOLTURA A SPETTRO COMPLETO

VOLLSPEKTRUM-LED-GARTENBAULEUCHE



EN

ES

FR

IT

DE

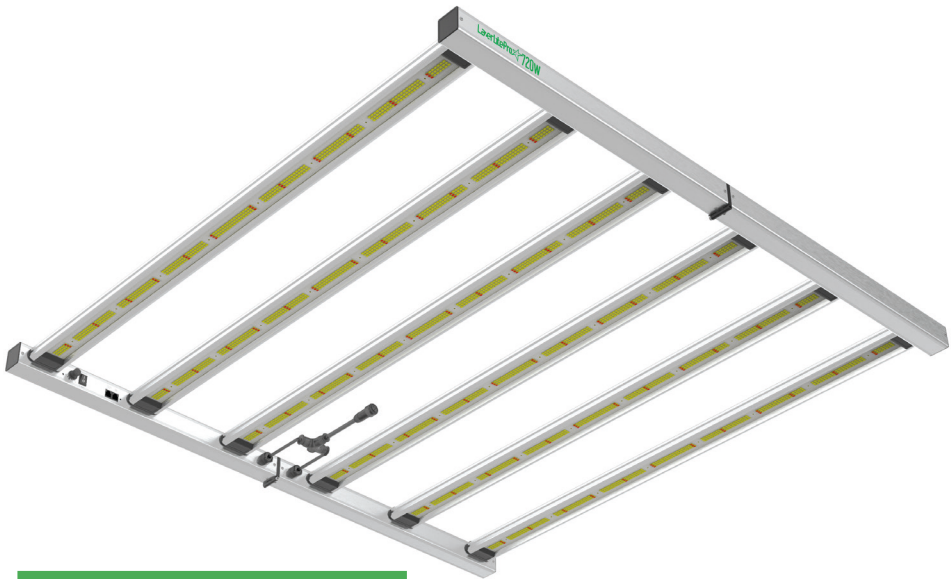
1. Product Description

The next generation for professional LED lighting has arrived. This Lazerlite Pro LED fixture combines a very compact, slim and useful design, with high-quality components and a spectacular lighting output. This singular luminaire provides 720 Watts of true lighting power with an efficiency of 2.75 $\mu\text{mol}/\text{J}$ thanks to its powerful diodes provided by Samsung.

The fixture is ideal for surfaces of sizes up to 150 x 150 cm.

Provides on-board dimming to regulate the light intensity, but can also be controlled by standard 0-10V Controller.

2. Product and recommended application

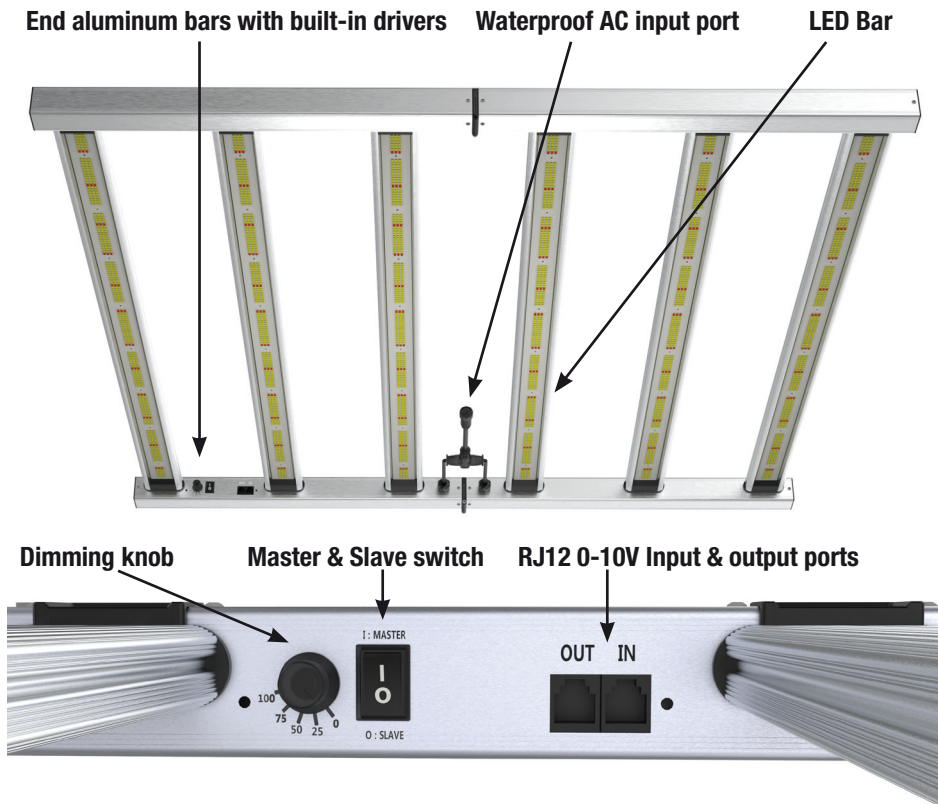


Model N°.	LAZERLITE PRO 720W
Dimension	1100 x 1100 x 45 mm
Power	720W \pm 5%
Application	Veg + Bloom (Full Cycle)
Recom. Height	20cm-60cm

3. Delivery Content

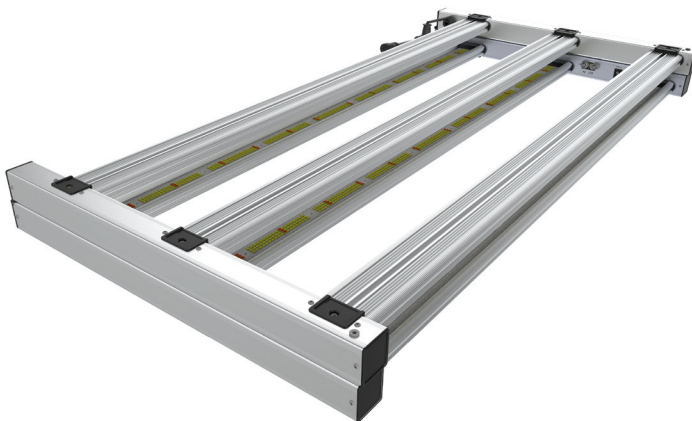
- 1x 720w LED Fixture with Built-in drivers
- 2x Adjustable Hanging Kits
- 2x un-adjustable Hanging Kits

4. Product Structure

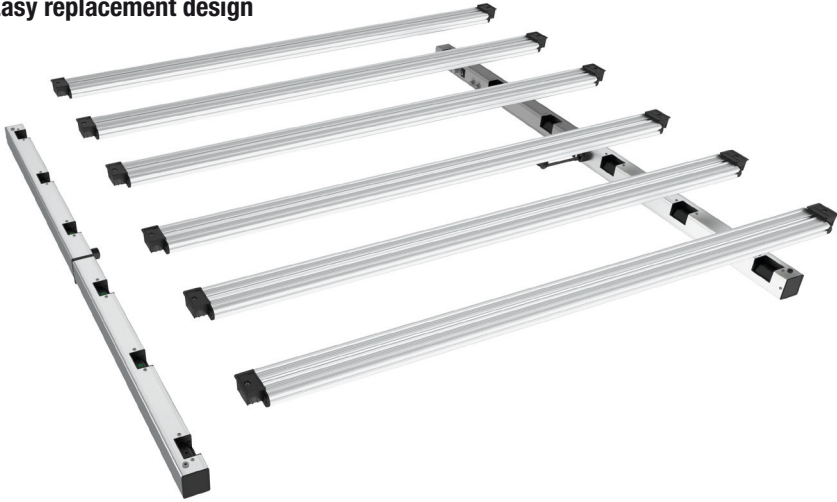


5. Design advantages

5.1. Foldable design, small packing size with lower shipping cost



5.2. Easy replacement design



6. Product Datasheet

6.1 Product Specification

Model	LAZERLITE PRO 720W
Power Consmt.	720W \pm 5%
Application	Veg + Bloom
AC Input	200-277V AC input
Light Source	2340 x Samsung LM281B+ Pro, & 216 x Honglitrionics SMD2835 (660 nm)
Driver	2 x 350W built-in drivers from Leutron
PPF	1980 μ mol
Efficacy	2.75 μ mol/J
LED Spectrum	Full Spectrum
Dimension	1100x1100x45 mm
Package Size	1145x100x590 mm
Control	0-10V control with RJ12 input / output ports
Master / Slave control	Yes, LED fixture could be master control fixture to control LED fixtures behind by daisy chain
N.W./G.W.	6.25kg/8kg
Power Factor	>0.9
Beam Angle	120 Degree
Working Tempt.	-20°C to 35°C
Warranty	5 Years

EN

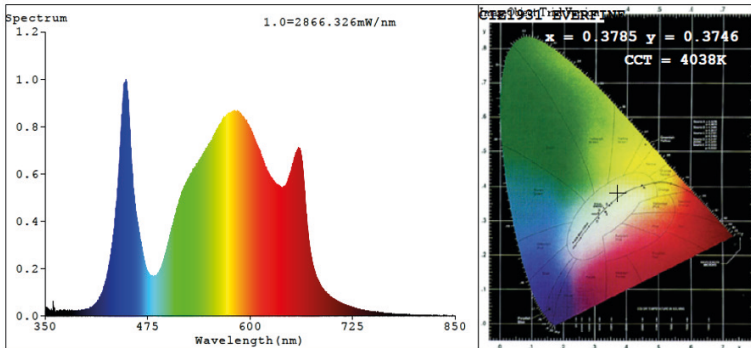
ES

FR

IT

DE

6.2 Spectrum



7. Preparation

7.1 Transportation

Improper transportation may harm or can even cause damage to LED lamp and power housing box. In case of obvious damage or incomplete scope of supply, please refer to your vendor and haulage company immediately.

7.2 Unboxing

Please handle and unbox the LED lamp with care! Check the delivery contents for completeness first. A detailed list of the product range is contained on the inner cover in this manual.



Through transport or due to a long storage time, the LED-modules might get a little polluted. Therefore we recommend to clean the modules before each use with a dry and soft tissue.

8. Operation

8.1 Safety measures & precaution



Warning! This LED fixture is powered by digital ballast! To prevent injury, we ask you to desist from improper use!

Never open the case of the device! Health hazards await the consumer and the warranty of the device expires.

8.2 Putting into service

Operate the LED fixture only horizontally, while hanging or slightly angled (approx. about 20°). Deploy the LED lamp fixture about 30-60cm above the top of the plants.

8.3 Proper use

Do not use the LED fixture vertically or as illumination device upside-down (direct eye contact and long exposure over time may cause permanent damage to your eyesight!).

We don't advise you to deploy the device as a room illuminant. It is exclusively designed and developed for plant breeding, cultivation and hibernation. Please ensure that the LED fixture is being operated out of sight and out of reach of children and animals to protect their eyes!



EN

ES

FR

IT

DE

1. Produktbeschreibung

Die nächste Generation der professionellen LED-Beleuchtung ist da. Diese Lazerlite Pro 720W LED-Leuchte kombiniert ein sehr kompaktes, schlankes und praktisches Design mit hochwertigen Komponenten und spektakulärer Lichtleistung. Diese einzigartige Leuchte bietet 720 Watt echte Lichtleistung mit einer Effizienz von 2,75 $\mu\text{mol/J}$ dank ihrer leistungsstarken Samsung-Dioden.

Die Leuchte ist ideal für Flächen bis zu 150 x 150 cm.

Sie verfügt über eine integrierte Dimmfunktion zur Regulierung der Lichtintensität, kann aber auch über einen Standard-0-10-V-Controller gesteuert werden.

2. Modelle und empfohlene Anwendung

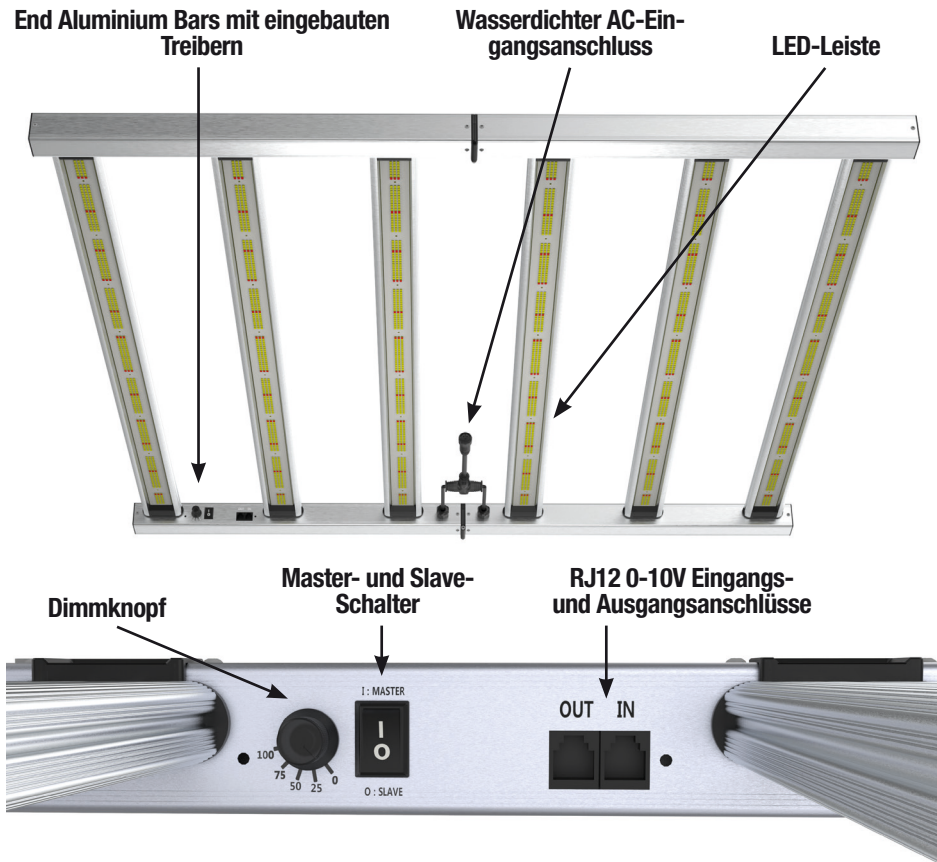


Modell Nr.	LAZERLITE PRO 720W
Abmessungen	1100 x 1100 x 45 mm
Leistung	720W \pm 5%
Anwendung	Wachstum & Blüte (Komplett-Zyklus)
Empfohlene Höhe	20cm-60cm

3. Inhalt

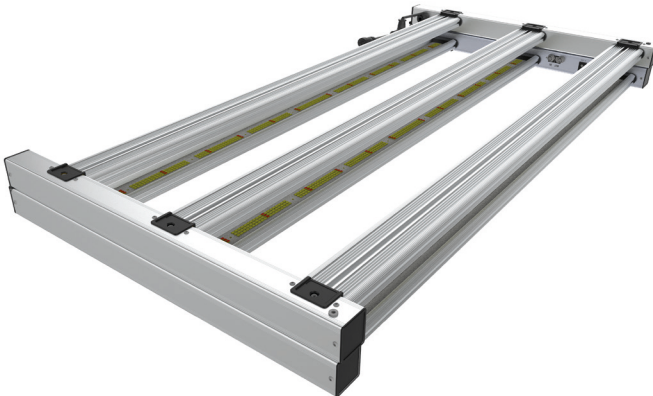
- 1x 720w LED-Leuchte mit eingebauten Treibern
- 2x verstellbare Hängesets
- 2x nicht verstellbare Hängesätze

4. Aufbau des Produkts



5. Vorteile des Designs

5.1. Faltbares Design, kleines Packmaß mit geringeren Versandkosten



EN

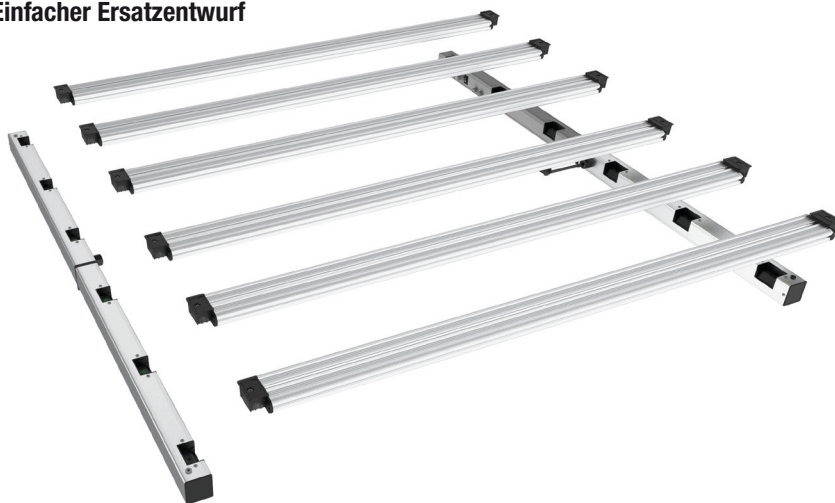
ES

FR

IT

DE

5.2. Einfacher Ersatzentwurf

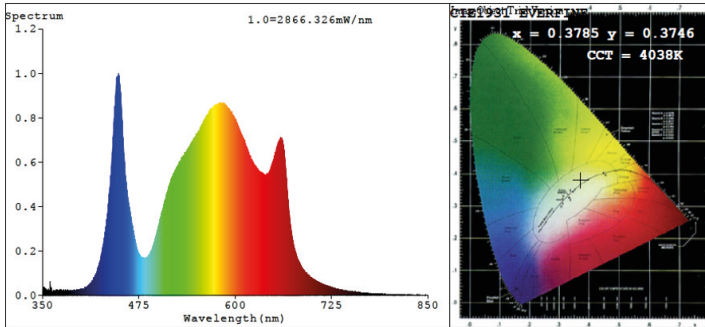


6. Produktdatenblatt

6.1 Produktspezifikation

Modell	LAZERLITE PRO 720W
Leistungsaufnahme	720W \pm 5%
Anwendung	Aufzucht und Blüte
AC Eingang	200-277V AC-Eingang
Lichtquelle	2340 x Samsung LM281B+ Pro, & 216 x Honglitrionics SMD2835 (660 nm)
Treiber	2 x 350W eingebaute Treiber von Letron
PPF	1980 μ mol
Wirkungsgrad	2.75 μ mol/J
LED-Spektrum	Volles Spektrum
Abmessungen	1100x1100x45 mm
Größe der Verpackung	1145x100x590 mm
Steuerung	0-10V-Steuerung mit RJ12-Eingangs-/Ausgangsanschlüssen
Master/Slave-Steuerung	Ja, LED-Leuchte kann Master-Steuergerät sein, um LED-Leuchten dahinter per Daisy Chain zu steuern
Nettogewicht / Bruttogewicht	6.25kg/8kg
Leistungsfaktor	>0.9
Abstrahlwinkel	120 Grad
Arbeitstemp	-20°C bis 35°C
Garantie	5 Jahre

6.2 Spektrum



7. Zubereitung

7.1 Transport

Unsachgemäßer Transport kann zu Schäden an der LED-Lampe und dem Gehäuse führen. Bei offensichtlichen Schäden oder unvollständigem Lieferumfang wenden Sie sich bitte umgehend an Ihren Händler und die Spedition.

7.2 Auspacken

Bitte behandeln und entpacken Sie die LED-Lampe mit Sorgfalt! Prüfen Sie den Lieferumfang zunächst auf Vollständigkeit. Eine detaillierte Auflistung des Sortiments finden Sie auf der Innenseite des Umschlags in dieser Anleitung.



Durch den Transport oder eine lange Lagerzeit können die LED-Module etwas verschmutzen. Wir empfehlen daher, die Module vor jedem Gebrauch mit einem trockenen und weichen Tuch zu reinigen.

8. Betrieb

8.1 Sicherheitsmaßnahmen und Vorsichtsmaßnahmen



Warnung! Diese LED-Leuchte wird mit einem digitalen Vorschaltgerät betrieben! Um Verletzungen zu vermeiden, bitten wir Sie, von einer unsachgemäßen Verwendung abzusehen!

Öffnen Sie niemals das Gehäuse des Gerätes! Dem Verbraucher drohen gesundheitliche Schäden und die Garantie des Gerätes erlischt.

8.2 In Betrieb nehmen

Betreiben Sie die LED-Leuchte nur waagrecht, hängend oder leicht angewinkelt (ca. 20°). Setzen Sie die LED-Leuchte ca. 30-60 cm über dem oberen Rand der Pflanzen ein.

8.3 Bestimmungsgemäßer Gebrauch

Verwenden Sie die LED-Lampe nicht vertikal oder als Beleuchtungsgerät auf dem Kopf stehend (direkter Augenkontakt und lange Exposition können Ihr Augenlicht dauerhaft schädigen!).

Wir raten Ihnen davon ab, das Gerät als Raumbeleuchtungsmittel einzusetzen. Es ist ausschließlich für die Pflanzenzucht, den Anbau und die Überwinterung konzipiert und entwickelt worden. Bitte achten Sie darauf, dass die LED-Leuchte außer Sichtweite und außerhalb der Reichweite von Kindern und Tieren betrieben wird, um deren Augen zu schützen!