

GROWCONTROL

Original-Bedienungsanleitung

IR CUBE

Infrarot-Blatttemperatur-Sensor



GROWCONTROL

Halle 404

Gwinnerstr. 46

60388 Frankfurt – Germany

Mail: info@growcontrol.de

Web: www.growcontrol.de



Sehr geehrte Kundin, sehr geehrter Kunde,

wir freuen uns, dass Sie sich für ein Produkt unseres Sortiments entschieden haben. Unser Name steht für innovative, zuverlässige Produkte, die stets optimale Bedingungen für Ihre Pflanzen garantieren. Wir wissen, wie eng die Umweltbedingungen in denen Ihre Pflanzen heranwachsen und reifen mit dem Endergebnis verknüpft sind.

Wir wünschen Ihnen viel Freude mit diesem Produkt!

- Bitte lesen Sie diese Bedienungsanleitung aufmerksam durch und beachten Sie die Hinweise.
- Bewahren Sie diese Bedienungsanleitung sorgfältig auf und machen Sie diese allen Anwendern zugänglich.
- Übergeben Sie diese Anleitung bei Weitergabe des Geräts.

Mit freundlicher Empfehlung

GrowControl

Inhalt

1	Sicherheitshinweise	2
2	Bestimmungsgemäßer Gebrauch	4
3	Artikelbeschreibung	4
4	Sichtfeld	5
5	Inbetriebnahme	6
6	Technische Daten	7
7	Entsorgung	7
8	Service	8
9	Garantie	8

1 Sicherheitshinweise

Neben den sicherheitstechnischen Hinweisen in den einzelnen Kapiteln dieser Bedienungsanleitung sind folgende Bestimmungen jederzeit strikt zu beachten. Wie jedes elektrische Gerät ist dieser Drucksensor vorsichtig und umsichtig zu betreiben, um Gefahren durch elektrische Schläge zu vermeiden.

Stromschlag



Warnung!

- Schützen Sie sich vor elektrischem Schlag. Vermeiden Sie Körperkontakt mit geerdeten Teilen wie z.B. Rohren und Heizkörpern.
- Prüfen Sie vor dem Gebrauch alle Geräteteile auf ordnungsgemäßen Zustand. Prüfen Sie außerdem den ordnungsgemäßen Zustand sämtlicher mit dem Gerät verbundenen Betriebsmittel. Betreiben Sie das Gerät nicht, wenn Beschädigungen vorliegen.
- Benutzen Sie das Gerät nicht während eines Gewitters.
- Ziehen sie den Netzstecker im Falle von Defekten oder Betriebsstörungen.
- Greifen Sie niemals nach einem Gerät, das ins Wasser gefallen ist. Ziehen Sie sofort den Netzstecker aus der Steckdose.
- Setzen Sie das Gerät keinen Stößen aus und lassen Sie es nicht fallen.

Reparatur



Warnung!

- Das Gerät darf nicht geöffnet werden.
- Reparaturen an Elektrogeräten dürfen nur von Fachkräften durchgeführt werden. Durch unsachgemäße Reparaturen können erhebliche Gefahren für den Benutzer entstehen. Wenden Sie sich bei Reparaturen an den Kundenservice oder an einen autorisierten Händler.

Bedienung



Warnung!

- Das Gerät ist nur für den in dieser Bedienungsanleitung beschriebenen Zweck vorgesehen. Der Hersteller kann nicht für Schäden haftbar gemacht werden, die durch unsachgemäßen oder leichtsinnigen Gebrauch entstehen.
- Stellen Sie keine Gegenstände auf dem Gerät ab.
- Halten oder tragen Sie das Gerät niemals am Kabel.
- Halten Sie Abstand zwischen allen Geräteteilen und warmen Oberflächen.
- Benutzen Sie das Gerät nur in trockenen, beheizbaren Innenräumen.

2 Bestimmungsgemäßer Gebrauch

Dieser digitale Blatttemperatur-Sensor ermöglicht die Bestimmung der Blatttemperatur mit einem geeigneten GrowControl Klimacontroller. Die Temperaturmessung ist für Blatt- bzw. Pflanzen-Oberflächen optimiert. Zur genauen Temperaturmessung anderer Oberflächen ist er aufgrund abweichender Infrarot-Emissionsgrade nicht geeignet.

Das Gerät ist nicht für andere Verwendungen geeignet.

4

3 Artikelbeschreibung

Der Blatttemperatur-Sensor misst die Blatttemperatur indem er die von der Blatt- bzw. Pflanzen-Oberfläche abgestrahlte Infrarotstrahlung misst.

Die Bestimmung der Blatttemperatur ist insbesondere für eine genaue VPD-Regelung von Nutzen. Um eine genaue Messung der Blatttemperatur zu erreichen, muss das gesamte Sichtfeld mit Blättern bzw. Pflanzenteilen gefüllt sein.

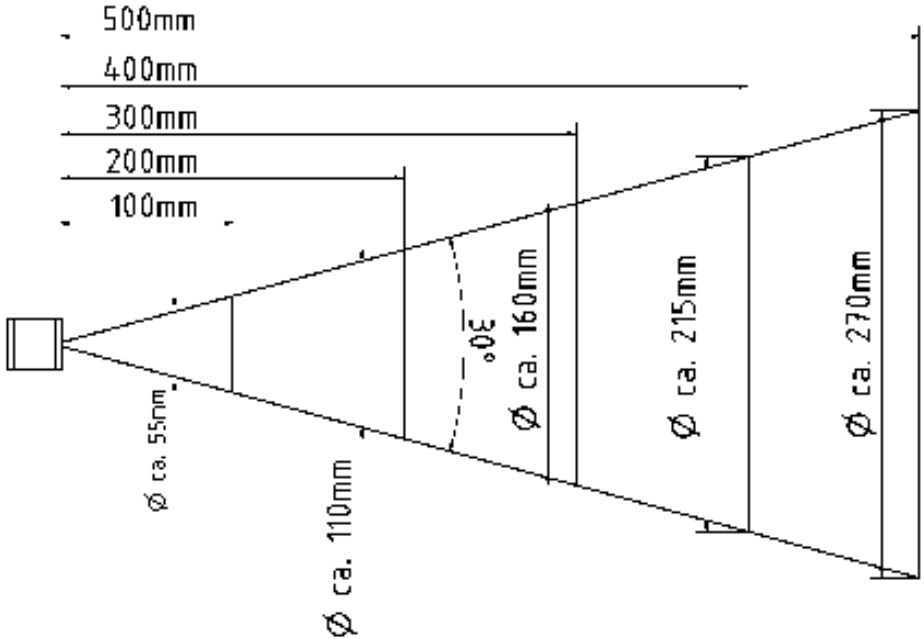
Der Abstand zwischen Sensor und den Pflanzen hat keine nennenswerte Auswirkung auf das Messergebnis.

Der Sensor wird mit einer Halte-Vorrichtung geliefert, die eine einfache und flexible Befestigung ermöglicht. Sollte die Länge der mitgelieferten Stangen für Sie nicht ausreichend sein, bieten wir entsprechende Verlängerungsstangen an.

In das Sensorgehäuse ist ein $\frac{1}{4}$ "-Gewinde integriert. Dieses Gewinde ist das Standard-Gewinde für Kamerabefestigungen. Dadurch ist es kompatibel zu vielen handelsüblichen Kamerastativen.

4 Sichtfeld

Das Sichtfeld des Sensors hat einen Winkel von 30°. Je weiter der Sensor vom Objekt (Pflanzen) entfernt ist, desto größer wird das Sichtfeld. Genauere Informationen zum Sichtfeld sind in Abbildung 1 und Tabelle 1 dargestellt.



5

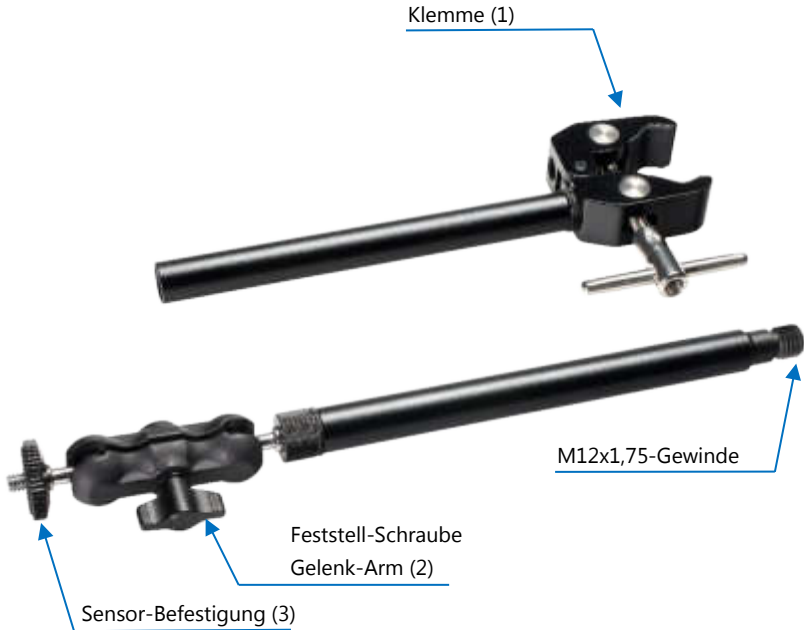
Abbildung 1

Abstand zwischen Sensor und Pflanzen	Sichtfeld-Durchmesser (rund)
100mm (10cm, ~4")	~55mm (5,5cm, ~2.2")
200mm (20cm, ~8")	~110mm (11cm, ~4.3")
300mm (30cm, ~12")	~160mm (16cm, ~6.3")
400mm (40cm, ~16")	~215mm (21,5cm, ~8.5")
500mm (50cm, ~20")	~270mm (27cm, ~10.6")

5 Inbetriebnahme

Der Sensor ist temperaturkompensiert. Dennoch sollte er so angebracht werden, dass er sich im Betrieb weder durch starke Lichteinstrahlung noch durch die Nähe zu warmen Oberflächen erwärmt.

6



1. Verbinden Sie die mitgelieferten Teile des Befestigungs-Arms miteinander, wie auf den Abbildungen zu sehen.
2. Befestigen Sie die Klemme **(1)** des Befestigungsarms an einer festen Stange. Gut geeignet sind eventuell vorhandene Stangen eines Pflanzen-Racks oder Zeltstangen. Sollte in Ihrem Setup keine entsprechende Stange vorhanden sein, kann ggf. ein handelsübliches Stativ aus dem Beleuchtungs- oder Kamera-Zubehör verwendet werden.
3. Lösen Sie die Feststell-Schraube am Gelenkarm **(2)**, damit die schwarze, geriffelte Scheibe frei drehen kann. Die Scheibe muss fest auf die Schraube aufgeschraubt sein, damit die Schraube sich zusammen mit der Scheibe dreht.
4. Verbinden Sie den Sensor mit dem Befestigungs-Arm, indem Sie die schwarze, geriffelte Scheibe zusammen mit der Schraube „Sensorbefestigung“ **(3)** drehen und diese Schraube so in das Gewinde im Sensor einschrauben.
5. Richten Sie den Sensor so aus, dass er auf die Pflanzen „schaut“ und fixieren Sie den Gelenkarm mit der Feststell-Schraube **(2)**.
6. Verbinden Sie den Stecker am Ende des Sensor-Kabels mit einer der Buchsen „In/Out“ am kompatiblen GrowControl Klimacontroller.

6 Technische Daten

Maße ohne Halterung und Kabel (LxBxH)	100mm x 30mm x 30mm
Länge mitgelieferte Halterung	ca. 42cm
Kabellänge	ca. 5m
Messintervall	1 s
Genauigkeit für Temperaturbereich 22-40°C	±0.3°C
Schutzart	IP54
Zulässige Umgebungstemperatur	10-40°C

7 Entsorgung

Befolgen Sie die örtlichen Vorschriften bei der Entsorgung der Materialien. Entsorgen Sie das Gerät gemäß der Elektro- und Elektronik Altgeräte Verordnung 2012/19/EU – WEEE (Waste Electrical and Electronic Equipment). Bei Rückfragen wenden Sie sich an die für die Entsorgung zuständige kommunale Behörde.



8 Service

GrowControl will Ihnen stets einen optimalen Service bieten. Um sich mit dem Kundenservice in Verbindung zu setzen, nehmen Sie unter **info@growcontrol.de** Kontakt mit uns auf.

9 Garantie

Es wird gewährleistet, dass dieses Produkt bis ein (1) Jahr nach Erstkaufdatum frei von Herstellungsfehlern ist. Sollten derartige Fehler während dieses Zeitraums auftreten, besteht die Verpflichtung des Herstellers einzig darin, das defekte Teil oder Produkt nach eigenem Ermessen zu reparieren oder durch ein vergleichbares Teil zu ersetzen. Abgesehen von einem derartigen Ersatz erfolgt der Verkauf und die sonstige Handhabung des Produkts ohne Gewähr, Bedingung oder sonstige Haftpflicht, insbesondere wenn der Defekt oder Verlust durch Fahrlässigkeit oder sonstiges Verschulden entstanden ist. Schäden, die durch die Nutzung, Unfälle oder normale Abnutzung entstehen, sind nicht von dieser oder einer anderen Garantie abgedeckt. Der Hersteller übernimmt keine Haftung für Unfälle, Verletzungen, Todesfälle, Verluste und sonstige Ansprüche im Zusammenhang mit oder infolge der Nutzung dieses Produkts. Auf keinen Fall haftet der Hersteller für Neben- oder Folgeschäden im Zusammenhang mit oder in Folge der Nutzung dieses Produkts oder eines seiner Teile.

Es gelten die gesetzlichen Bestimmungen des jeweiligen Landes.